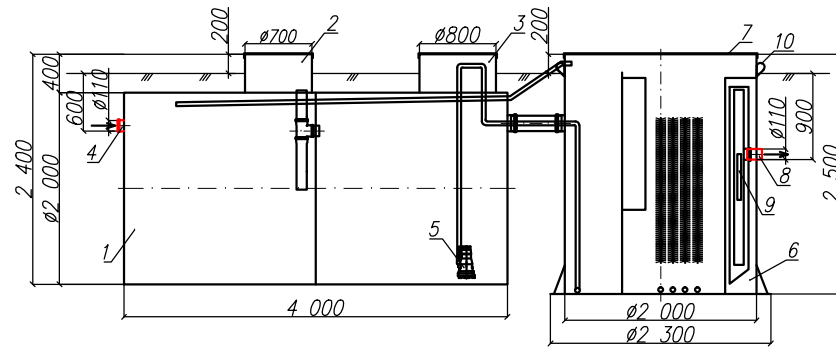
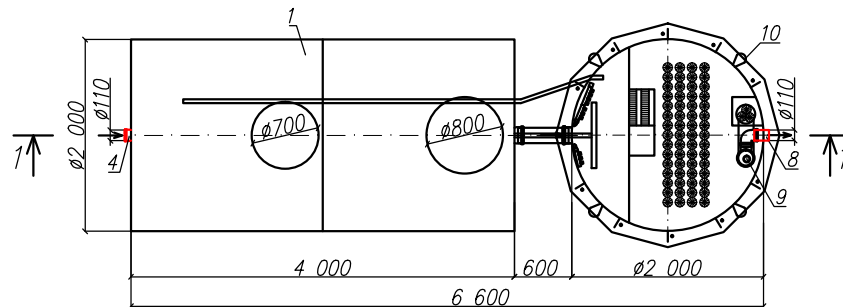


Канализационные очистные сооружения
"BAZMAN КОС-ПП 30-УФ"

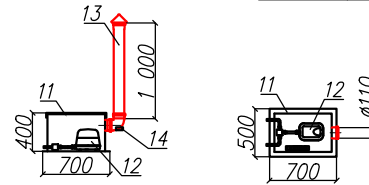
Разрез 1-1



Вид сверху



Приложение N _____
К договору поставки N _____ от _____
Спецификация N _____



Экспликация оборудования и сооружений

N

Поз	Наименование	Кол-во	Мат-ал	Примечание
1	Корпус (отстойник)	1	ПП	D=2000мм, L=4000мм
2	Горловина с крышкой	1	ПП	D=700мм, H=400мм
3	Горловина с крышкой	1	ПП	D=800мм, H=400мм
4	Подводящий патрубок (раструб/муфта)	1	ПП	DN/OD 110
5	Погружной насос	2		1+1 на склад
6	Корпус (реактор)	1	ПП	D=2000мм, H=2500мм
7	Крышка	1	ПП	
8	Отводящий патрубок	1	ПП	DN/OD 110
9	Лампа УФ обеззараживания	1		
10	Транспортировочные петли	4	ПП	
11	Компрессорный отсек	1	ПП	L=700мм, S=500мм, H=400мм
12	Компрессор	1		
13	Вентиляционный грибок	1	ПП	DN 110
14	Патрубок для ввода кабелей	1		

					000 "ПК"			
					Канализационные очистные сооружения			
Изм.	Лист.	Документ	Подпись	Дата	"BAZMAN КОС-ПП 30-УФ"	Стадия	Лист	Листов
Разраб		Акулова К					1	1
Проверил		Кичигин П						
					BAZMAN			

Дата _____ Дата _____

Подпись _____ М.П. _____
Подпись _____ М.П. _____

*Транспортировочный вес – 600кг (отстойник)
Транспортировочный вес – 630кг (реактор)
Вес в аварийном состоянии – 13300кг (отстойник)
Вес в аварийном состоянии – 8700кг (реактор)

Взак инв. N

Подпись и дата

Инв. N подл.